

PÔDORYS KOTOLNE:

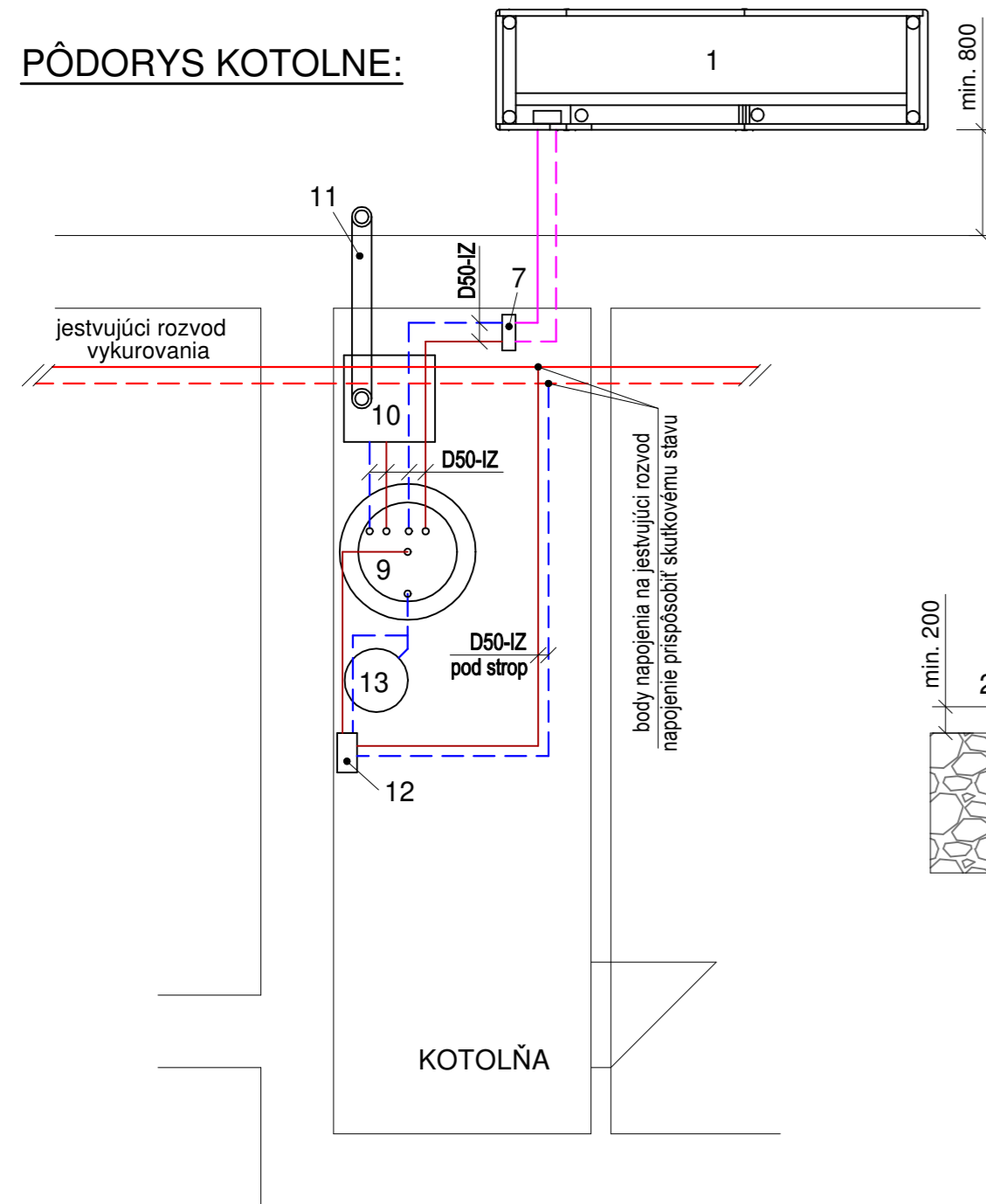


SCHÉMA OBJEKTU:

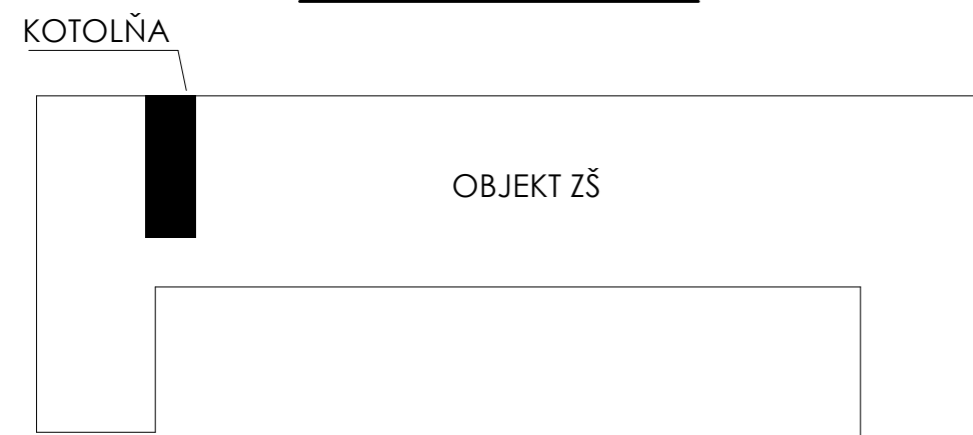
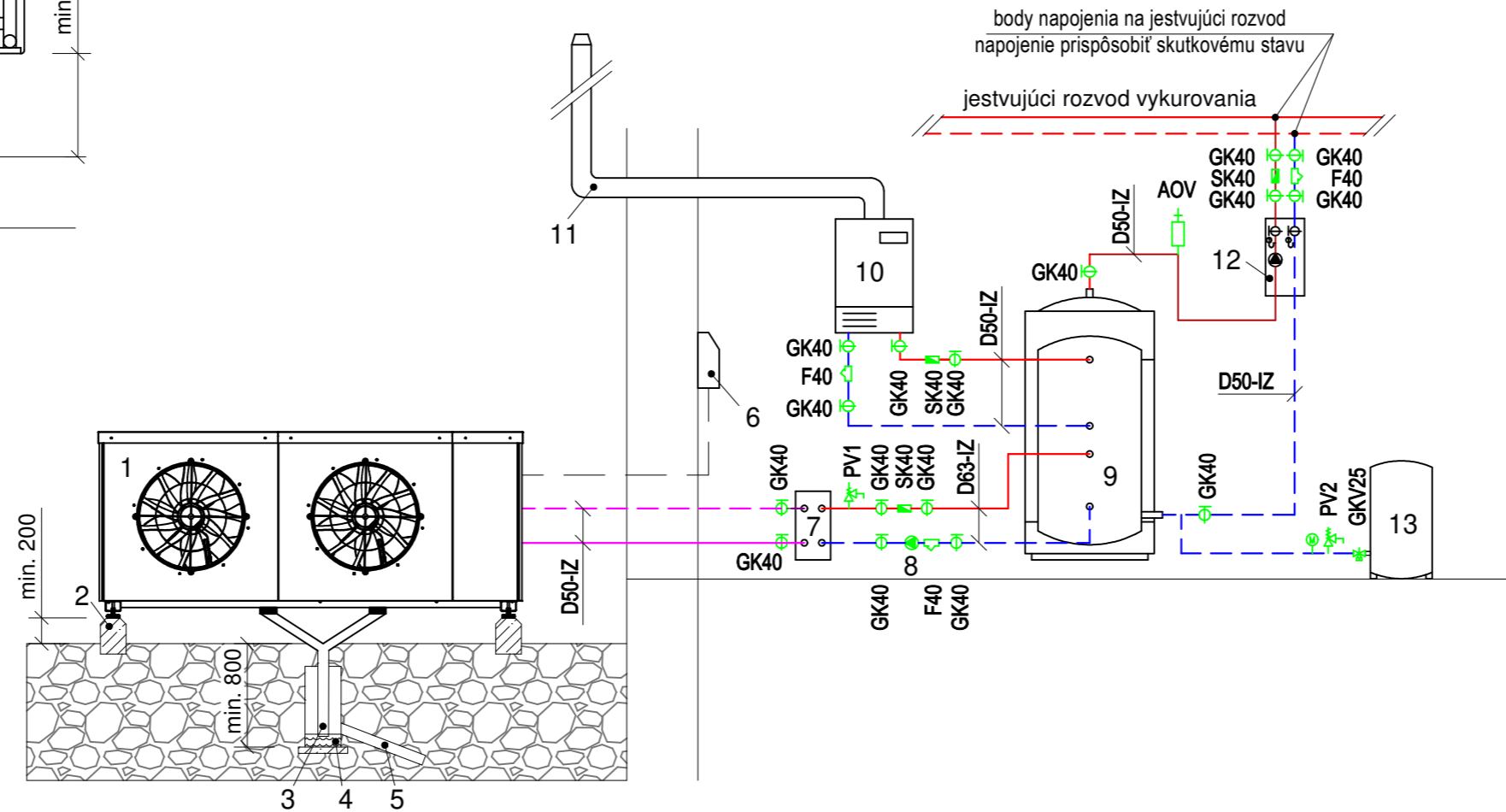
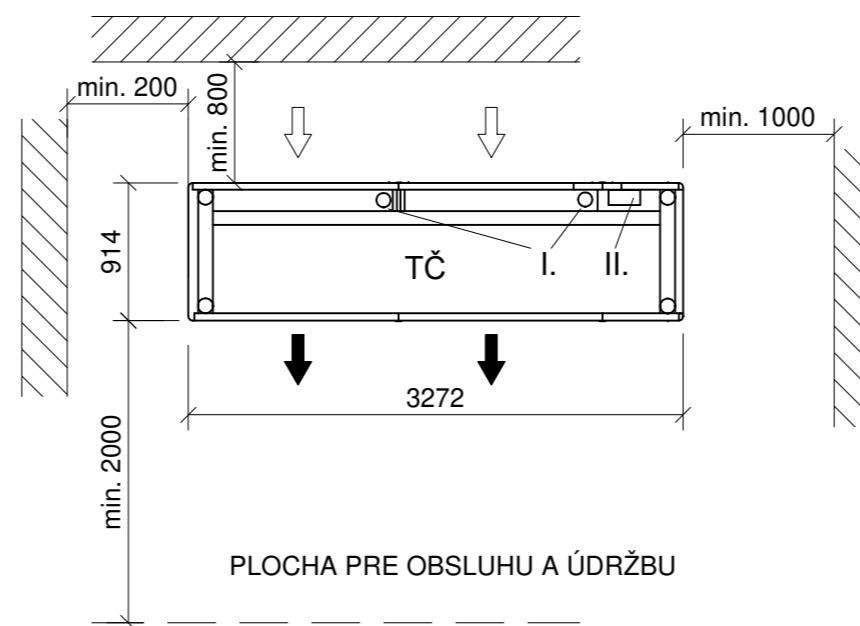


SCHÉMA KOTOLNE:



PRIESTOROVÉ POŽIADAVKY PRI MONTÁŽI TEPELNÉHO ČERPADLA



- I. - Odvod kondenzátu s elektrickým vyhrievaním potrubia
II. - Hydraulické a elektrické prípojky

LEGENDA ČIAR:

— (red)	PRÍVODNÉ POTRUBIE - JESTVUJÚCE
- - - (red)	VRATNÉ POTRUBIE - JESTVUJÚCE
— (blue)	PRÍVODNÉ POTRUBIE RADOPRESS D 50x4 mm - NAVRHOVANÉ
- - - (blue)	VRATNÉ POTRUBIE RADOPRESS D 50x4 mm - NAVRHOVANÉ
— (magenta)	PRÍVODNÉ POTRUBIE CHLADIVA PRE TČ
- - - (magenta)	VRATNÉ POTRUBIE CHLADIVA PRE TČ

LEGENDA:


- 1 - Tepelné čerpadlo VZUCH - VODA s výkonom 58,3 kW pre A2W35, s COP faktorom 3,6 pre A2W35 pre vonkajšiu inštaláciu
- 2 - Betónový základ
- 3 - Odvod kondenzátu (R 1") s pomocným elektrickým vyhrievaním (na mieste inštalácie)
- 4 - Vsakovanie kondenzátu - štrkové lôžko
- 5 - Odvod kondenzátu do kanalizácie
- 6 - Regulátor
- 7 - Doskový výmenník tepla s tvarom kanála rhc 85 a prípojkou G2"
- 8 - Obehové čerpadlo 40-80 F 220, PN 6/10
- 9 - Akumulačný zásobník s tepel. izol. 800 l
- 10 - Nástenný plynový kondenzačný kotol s menovitým výkonom 6,7-32,5 kW
- 11 - Nerezový komín DN 150, výšky 8 m
- 12 - Rýchlomontážna sada bez zmiešavača M 31, DN 40, typ čerpadla 40-120 F
- 13 - Expanzná nádoba s membránou 140 l, D 480 mm, v 902 mm, pripojenie R 1", 3/1,5 bar

- PV1 - Poistný ventil 1/2" x 3/4" KD - 2,5 bar
PV2 - Poistný ventil 3/4" x 1" KD - 2,5 bar
GK - Guľový kohút
GKV - Guľový kohút s vypúšťaním
SK - Spätná klapka
F - Filter
AOV - Automatický odzdušňovací ventil

POZNÁMKY:

- Prestupy cez stenové a stropné konštrukcie viesť v chráničke o +2 dimenzie väčšej ako DN potrubia.
- Teplovodné potrubie viesť v spáde 0,3% k zdroju tepla.
- Dokumentácia rieši zdroj vykurovania a napojenie do existujúcej sústavy vykurovania, nerieši vyváženie existujúcej vykurovacej sústav.
- Všetky stavebné práce prevádzkať v súlade s platnou STN EN, pri práci dodržiavať príslušné technologické predpisy a ustanovenia BOZP!!!

ZJEDNODUŠENÁ PROJEKTOVÁ DOKUMENTÁCIA NA ÚČELY STAVEBNÉHO KONANIA, NIE JE URČENÁ NA REALIZÁCIU STAVBY!

 Ateliér TZB <small>Technická, technologická a energetická výstavba stavieb</small>		Ing. Peter OLŠAVSKÝ - Ateliér TZB sídlo: Raetislavova 38, 040 01 Košice ateliér: Rázusova 25, 040 01 Košice		mobil: +421 910 535 070 web: www.ateliertzb.sk e-mail: peter.olsavsky@gmail.com		ČASŤ PD: VYKUROVANIE			
INVESTOR:		Obec Svinica, Svinica 282, 044 45 Svinica							
AUTORI PROJEKTU:		Ing. Peter OLŠAVSKÝ							
ZODPOVEDNÝ PROJEKTANT:		Ing. Peter OLŠAVSKÝ							
VYPRACOVALI:		Ing. Peter OLŠAVSKÝ							
NÁZOV STAVBY:		Zriadenie OZE v ZŠ pre obec Svinica							
MIESTO STAVBY:		ZŠ v obci Svinica							
OBSAH VÝKRESU:		KOTOLŇA + SCHÉMA ZAPOJENIA							
ČÍS. ZÁKAZKY:		DÁTUM:		2020		FORMÁT:		3 x A4	
						STUPEŇ PD:		PPSP	
						MIERKA:		ČÍSLO VÝKRESU:	
								UK - 01	
DOKUMENTÁCIA JE DUŠEVNÝM VLASTNÍCTVOM A JE CHRÁNENÁ AUTORSKÝM ZÁKONOM. AKÉKOL'VEK ROZMNOŽOVANIE JE I ČASŤI ALEBO CELKŮ, ALEBO VYUŽITIE TRETÍMI OSOBNAMI JE POVOLENÉ ILEN SO SÚHLASOM AUTORA									